

Инструкция по монтажу, эксплуатации и техническому обслуживанию

Приточные установки SAU

Модели:
SAU 125 C, SAU 200 B1, SAU 200 B3
SAU 200 C3 и SAU 250 E



Содержание

Назначение установки	2
Монтаж	2
Обслуживание	3
Технические характеристики	4
Акустические характеристики	4
Аэродинамические характеристики.....	5
Чертежи.....	6
Схемы подключения	7

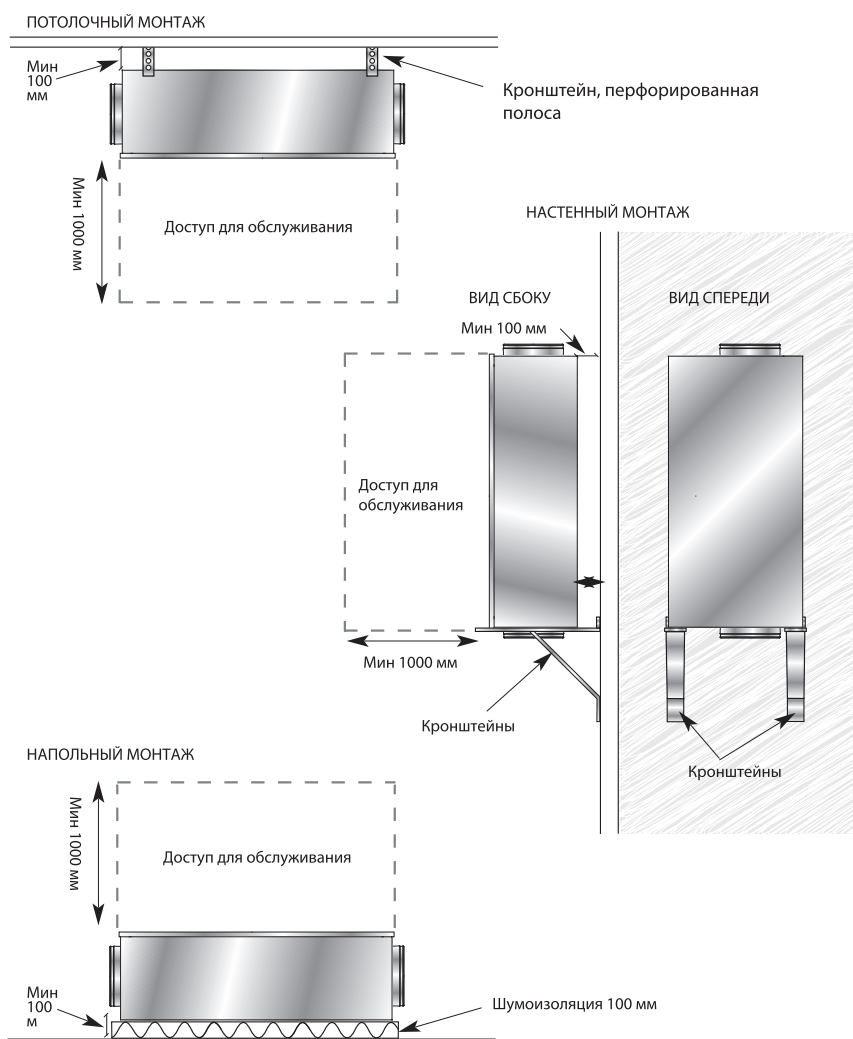
Назначение установки

Вентиляционные установки предназначены для работы в помещениях небольших объёмов: квартирах, магазинах, офисах, мастерских и т. д. В компактном звуко-, теплоизолированном корпусе (толщина изоляции 50 мм) размещены: фильтр, вентилятор, нагреватель, а также предусмотрен отсек для приборов автоматики. Все вентиляторы оборудованы асинхронным двигателем с внешним ротором и уплотнёнными подшипниками, что увеличивает срок их службы. Все установки комплектуются воздушными фильтрами G4 (модели 125 – 200) или F5 (модель 250).

- Установки не должны эксплуатироваться во взрывоопасных помещениях.
- Установки не допускается использовать для перемещения взрывчатых газов, пыли, сажи, муки и т. п.
- Установки предназначены для непрерывной работы. Не рекомендуется производить частое включение и выключение вентиляторов.
- Проблемы, связанные с шумом, могут быть устранены с помощью использования шумоглушителя (один из поставляемых аксессуаров).

Монтаж

- Установки поставляются в собранном виде.
- При необходимости установите теплоизоляцию на воздуховодах и установите гибкие вставки.
- Электрическое подключение и монтаж должны выполняться только квалифицированным персоналом.
- Электрические параметры должны соответствовать спецификации на табличке установки.
- Вся электропроводка и соединения должны быть выполнены в соответствии с правилами техники безопасности.
- Электрическое подключение должно выполняться в соответствии со схемой подключения согласно маркировке клемм.
- Установки должны быть заземлены.
- Установки должны быть установлены в соответствии с направлением потока воздуха.



АРКТИКА
WWW.ARKTIKA.RU

- официальный дистрибьютор



ÖSTBERG
HEALTHY INDOOR CLIMATE
WITH ENERGY EFFICIENT VENTILATION

Регулирование скорости и температуры

Для управления работой приточной установки SAU разработаны управляющие модули ССМ и АСМ.

Защита двигателя и нагревателя

Двигатели установок защищены встроенными термодатчиками с автоматическим перезапуском.

Электронагреватели установок оснащены двумя термостатами для защиты от перегрева. Первый термостат настроен на 80°C и перезапускается автоматически, второй термостат настроен на 120°C и перезапускается вручную. Скорость воздуха через нагреватель не должна быть ниже 1,5 м/с.

При использовании в качестве теплоносителя воды необходимо установить защиту водяного нагревателя от размораживания по температуре обратной воды и воздуха после нагревателя. В воздуховоде наружного воздуха необходимо установить воздушный клапан с электроприводом с возвратной пружиной. При падении температуры обратной воды или температуры воздуха после нагревателя установка должна выключиться, а воздушный клапан – закрыться.

Обслуживание

Рекомендуется проводить обслуживание установки каждые шесть месяцев непрерывной эксплуатации.

Перед обслуживанием убедитесь, что:

- Электропитание установки отключено.
- Рабочее колесо вентилятора полностью остановилось.
- Нагреватель, двигатель и рабочее колесо вентилятора полностью остыли.

При обслуживании установки:

- Проверьте состояние воздушного фильтра, при необходимости замените фильтр.
- Очистите установку и ее внутренние компоненты от пыли. При очистке установки не используйте агрессивные моющие средства, острые предметы и устройства, работающие под высоким давлением.
- Следите, чтобы не нарушилась балансировка рабочего колеса вентилятора и отсутствовали его перекосы.
- В случае ненормально высокого шума работы вентилятора проверьте рабочее колесо на перекосы.

В случае неисправности

- Проверить, поступает ли напряжение на установку.
- Отключить напряжение и убедиться, что лопасти вентилятора не заблокированы и не сработала защита по току.
- Проверить подключение и емкость конденсатора. Если после проверки установка не включается или срабатывает защита вентилятора или нагревателя, свяжитесь с вашим поставщиком.
- В случае возврата установки — очистить фильтр, нагреватель, лопасти и двигатель вентилятора; соединительные провода не должны иметь повреждений; обязательно наличие письменного описания неисправности — заявления.



АРКТИКА
WWW.ARKTIKA.RU

- официальный дистрибьютор



HEALTHY INDOOR CLIMATE
WITH ENERGY EFFICIENT VENTILATION

Технические характеристики

SAU	125 C	200 B1	200 B3	200 C3	250 E
Напряжение питания, В/ф/Гц	230/1/50	230/1/50	400/3/50	400/3/50	230/1/50
Потребляемый ток, А	9,2	9,2	2х6,4	2х6,5	0,9
Мощность, потребляемая вентилятором, Вт	110	105	105	160	192
Мощность электрического нагревателя, Вт	2000	2000	4400/5000	4400/5000	Водяной
Потребляемая мощность, Вт	2110	2105	4505/5105	4560/5160	192
Вес, кг	20	31	33	35	45
Диаметр патрубков, мм	125	200	200	200	250

Расход воздуха через водяной нагреватель	900 м ³ /час При ΔТ 45°С	720 м ³ /час при ΔТ 50°С	540 м ³ /час При ΔТ 55°С
Теплопроизводительность, кВт	14,7	12,7	10,3
Температура теплоносителя, °С	60/40	60/40	60/40
Падение давления теплоносителя, кПа	11,2	8,5	5,9
Расход теплоносителя, л/с	0,18	0,15	0,12
Диаметр патрубков нагревателя, мм	18	18	18

Акустические характеристики

SAU 125 C, 227 м ³ /час	LpATot	LwATot	63 Гц	125 Гц	250 Гц	500 Гц	1 кГц	2 кГц	4 кГц	8 кГц
Вокруг агрегата	42	49	28	38	44	45	39	36	32	32
На входе		60	50	56	56	48	43	42	40	30
На выходе		65	52	60	56	56	58	57	49	45
SAU 200 B1/B3, 342 м ³ /час	LpATot	LwATot	63 Гц	125 Гц	250 Гц	500 Гц	1 кГц	2 кГц	4 кГц	8 кГц
Вокруг агрегата	43	50	46	41	44	46	41	38	34	32
На входе		62	45	53	59	58	49	44	40	27
На выходе		69	51	55	62	66	63	58	51	39
SAU 200 C3, 367 м ³ /час	LpATot	LwATot	63 Гц	125 Гц	250 Гц	500 Гц	1 кГц	2 кГц	4 кГц	8 кГц
Вокруг агрегата	46	53	40	41	47	49	44	41	37	33
На входе		64	50	57	60	60	50	46	44	33
На выходе		72	54	59	64	68	66	61	54	46
SAU 250 E, 587 м ³ /час	LpATot	LwATot	63 Гц	125 Гц	250 Гц	500 Гц	1 кГц	2 кГц	4 кГц	8 кГц
Вокруг агрегата	43	50	38	40	45	48	35	31	30	28
На входе		58	50	51	53	54	45	44	42	35
На выходе		74	54	56	62	73	62	64	62	52

LwATot — уровень звуковой мощности дБ(А);

LpATot — уровень звукового давления дБ(А) в помещении с нормальным звукопоглощением и эквивалентной зоной поглощения 20 м² на расстоянии 3,0 м.



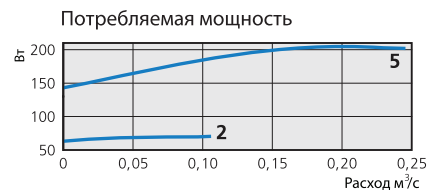
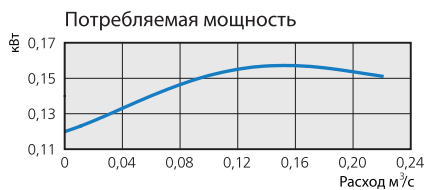
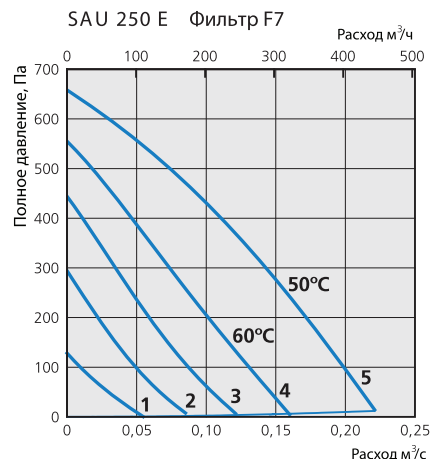
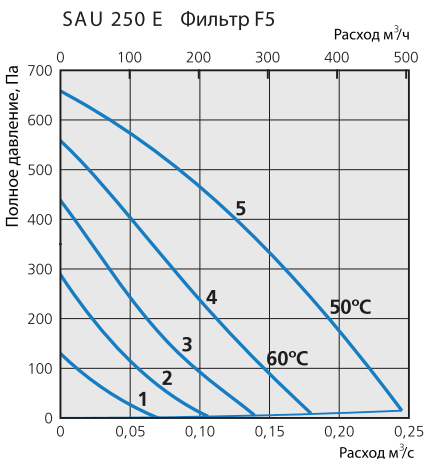
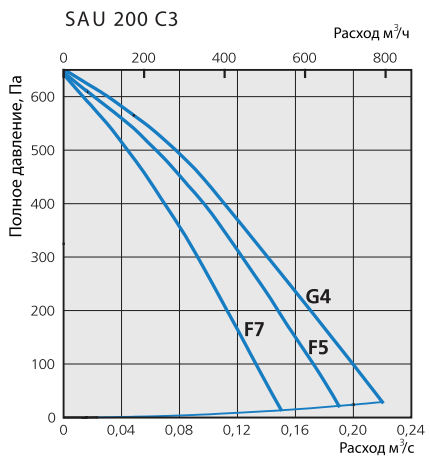
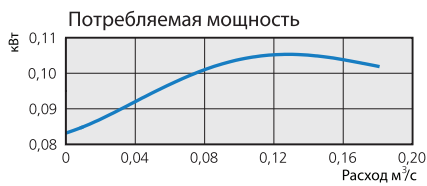
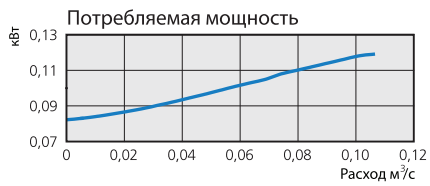
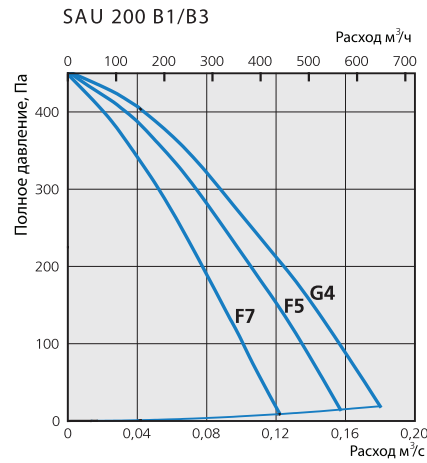
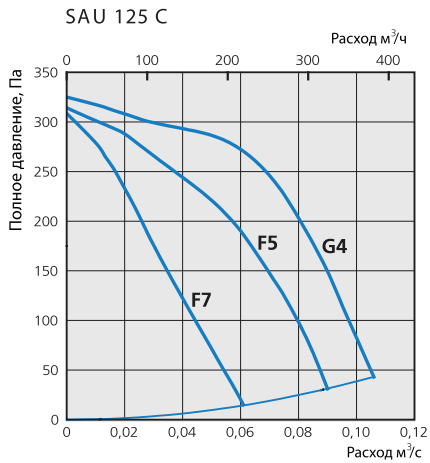
АРКТИКА
WWW.ARKTIKA.RU

- официальный дистрибьютор



Аэродинамические характеристики

Приведены различные кривые для воздушных фильтров (G4, F5, F7) и для различного напряжения питания при использовании регулирования скорости (1, 2, 3, 4, 5).



Ступени трансформатора

1	2	3	4	5
80B	110B	135B	165B	230B



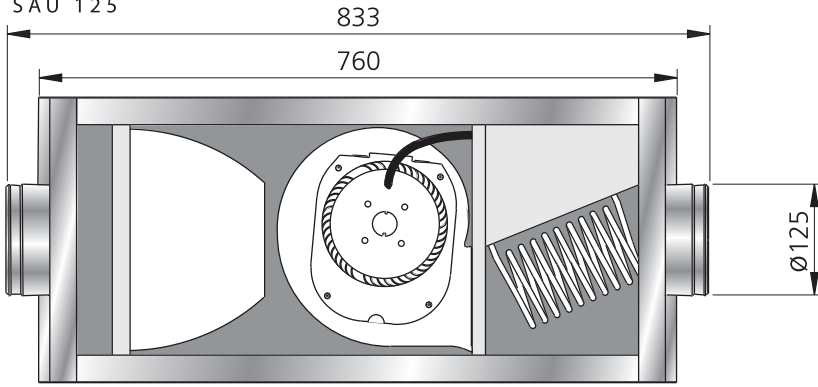
АРКТИКА
WWW.ARKTIKA.RU

- официальный дистрибьютор

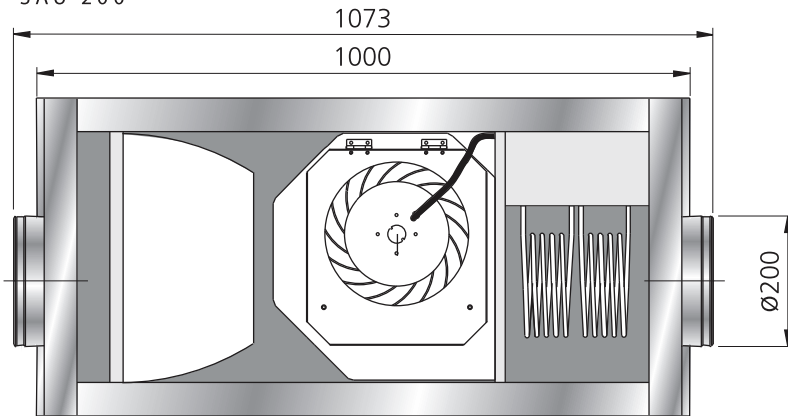


Чертежи

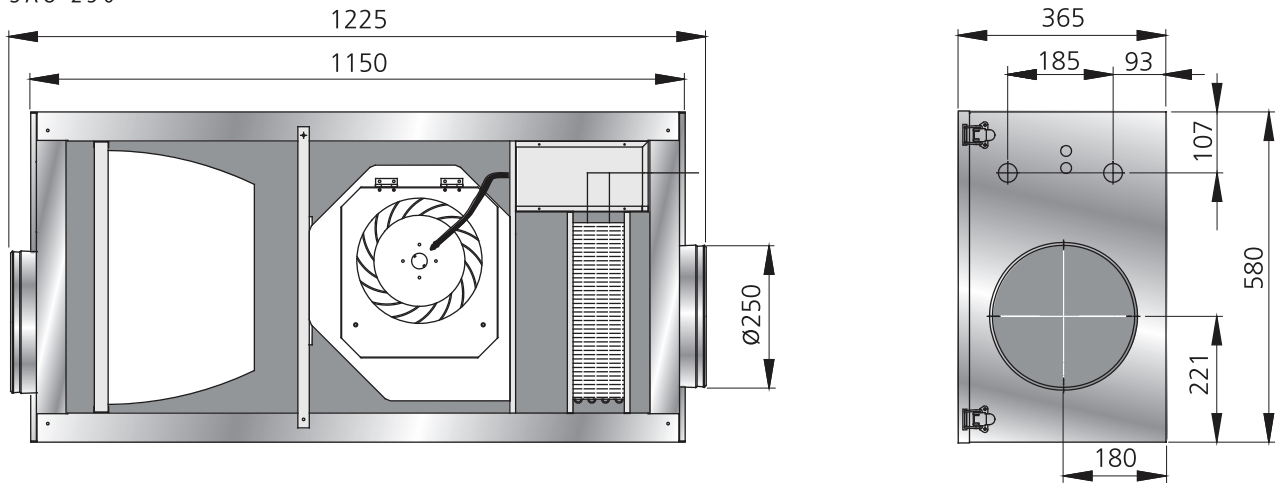
SAU 125



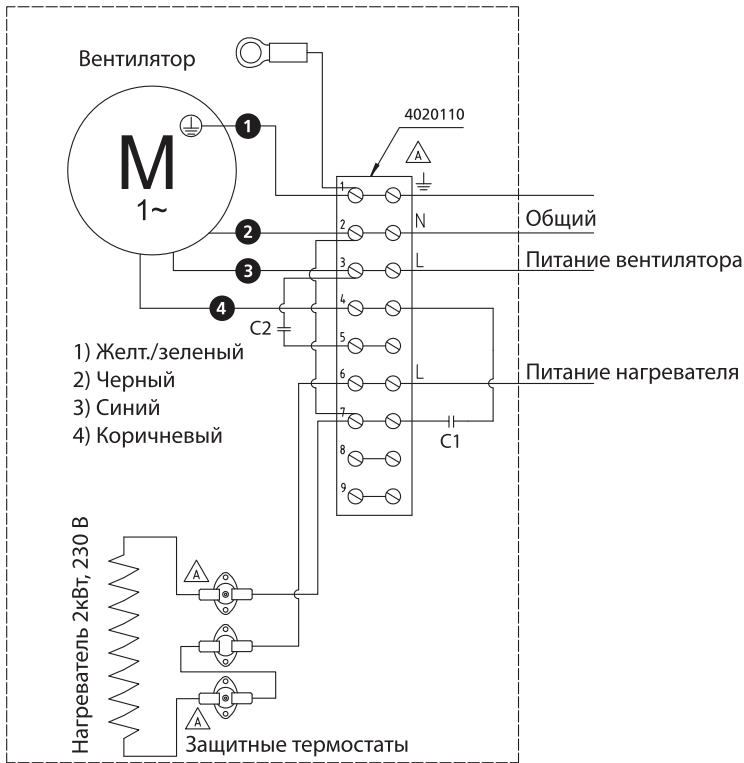
SAU 200



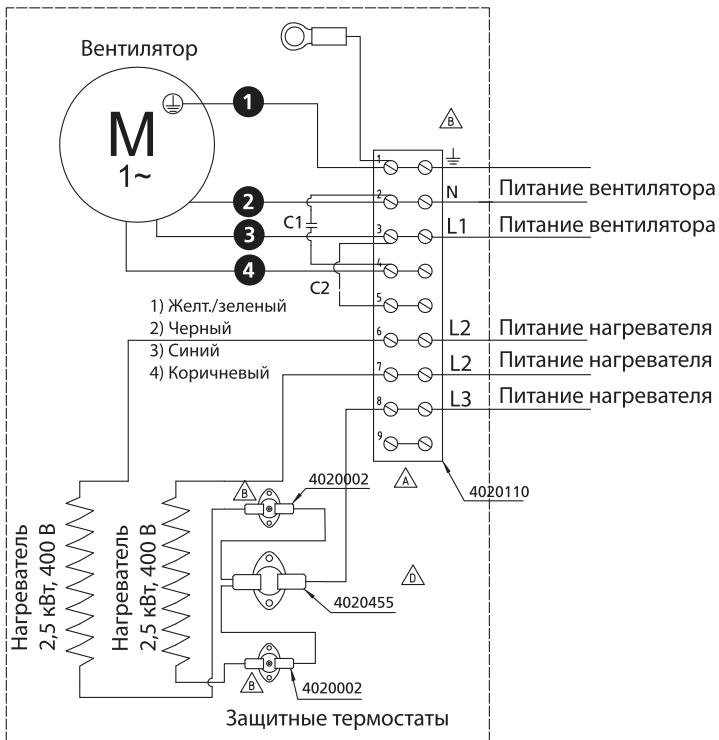
SAU 250



Схемы подключения 4 0 4 0 0 4 0: SAU 125 С и 200 В1



4 0 4 0 0 4 3: SAU 200 В3 и С3



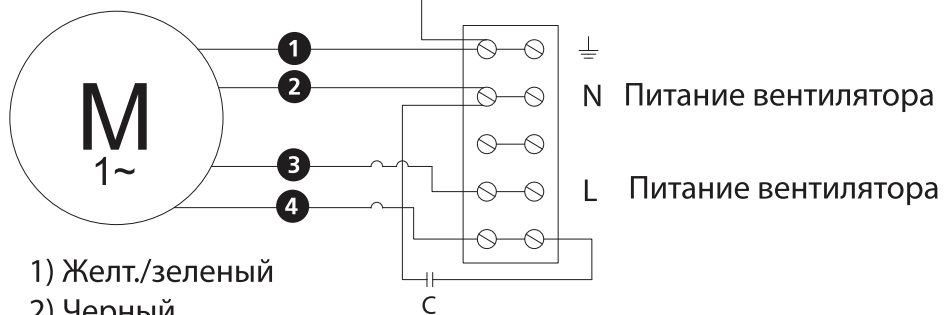
АРКТИКА
WWW.ARKTIKA.RU

- официальный дистрибьютор



4 0 4 0 0 5 8 : SAU 250 E

Вентилятор



- 1) Желт./зеленый
- 2) Черный
- 3) Синий
- 4) Коричневый

**АРКТИКА**
WWW.ARKTIKA.RU

- официальный дистрибьютор

**ÖSTBERG**
HEALTHY INDOOR CLIMATE
WITH ENERGY EFFICIENT VENTILATION