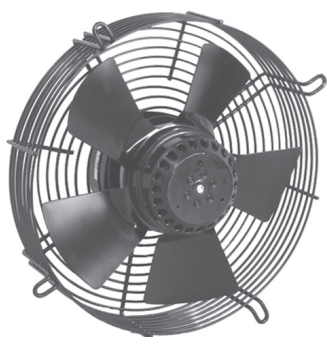


ВО 560



Серия 01



Серия 02



Серия 03

Преимущества:

Малая монтажная ширина.
Встроенные термоконтакты.
Регулировка скорости вращения.
Не требуют обслуживания и надежны в работе.

Конструкция:

Компактные, малошумные осевые вентиляторы используются для установки в системах вентиляции производственных и общественных помещений, а также холодильной техники и кондиционирования.

Корпус вентилятора круглого сечения, с расположенными с двух сторон монтажными фланцами, изготавливается из оцинкованной стали с полимерным покрытием. Лопастей вентиляторов имеют серповидную форму и изготовлены из оцинкованной стали, покрыты эмалью. Вентиляторы данной серии имеют электродвигатели с внешним ротором. Расчетный срок службы не менее 40 000 часов.

Конструктивное исполнение:

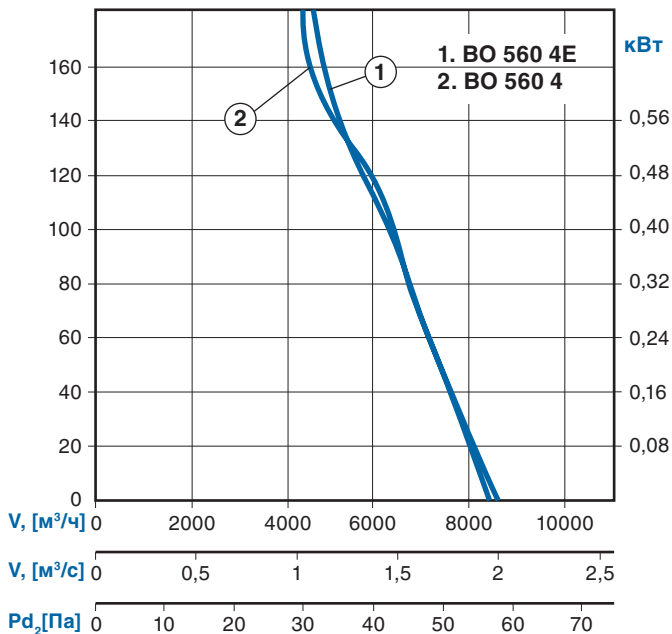
Вентиляторы ВО изготавливаются по ТУ 4861-042-15185548-04; ГОСТ 11442-90.

Условия эксплуатации:

Вентиляторы осевые предназначены для перемещения невзрывоопасных газовых сред с температурой не выше 50 °С, содержащих твердые примеси не более 100 мг/м³, не содержащих липких веществ и волокнистых материалов, в условиях умеренного климата 2-й категории размещения по ГОСТ 15150-69, с температурой окружающей среды до плюс 40 °С.

	ВО 560-4E	ВО 560-4
Напряжение/частота, В/Гц	~230/50	~380/50
Фазность	1	3
Потребляемая мощность, Вт	550	650
Ток, А	2,23	1,0
Максимальный расход воздуха, м ³ /час	8500	8500
Частота вращения, об/мин	1310	1300
Максимальная температура перемещаемого воздуха, °С	50	50
Уровень звукового давления на расст. 3 м, дБ(А)	74	74
Класс защиты двигателя	IP44	IP44
Емкость конденсатора, мкФ	12	-
Тип термозащиты	Авт.	Авт.
Масса, кг	12,5	12,5
Регулятор скорости	СРМ3	РМТ 75380

P, Па

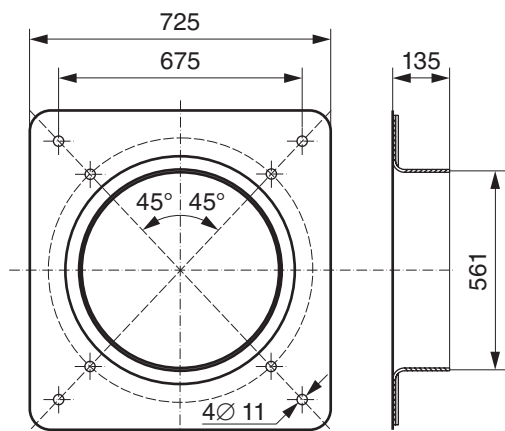
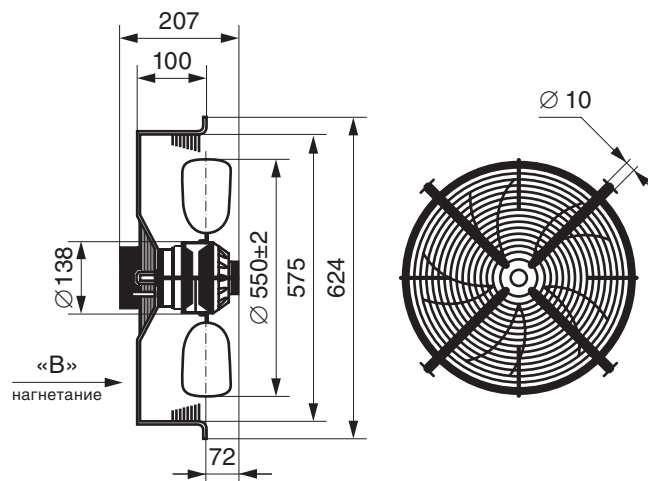
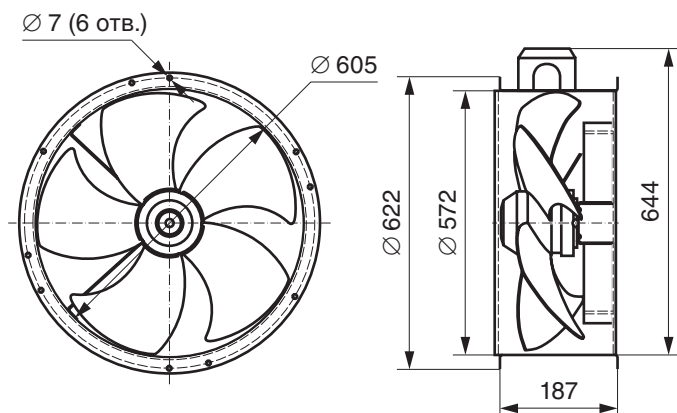


BO 560-4

		Октавные полосы частот, Гц								
		Общ.	63	125	250	500	1k	2k	4k	8k
LwA вход/выход	дБ(A)	85	76	77	78	78	77	75	71	67

BO 560-4E

		Октавные полосы частот, Гц								
		Общ.	63	125	250	500	1k	2k	4k	8k
LwA вход/выход	дБ(A)	84	75	76	77	77	76	74	70	66



Направление вращения:

При направлении потока воздуха «В» – по часовой стрелке, если смотреть на ротор.