

Серия ВЕНТС ЛД



Осевые декоративные вентиляторы для вытяжной вентиляции с производительностью до 310 м³/ч.

■ Применение

- Постоянная или периодическая вытяжная вентиляция санузлов, душевых, кухонь и других бытовых помещений.
- Для монтажа в вентиляционные шахты или соединения с воздуховодами.
- Перемещение малой и средней величины потока воздуха на небольшие расстояния при малом сопротивлении вентиляционной системы.
- Для монтажа с воздуховодами 100, 125 и 150 мм.



■ Конструкция

- Современный дизайн и эстетический внешний вид.
- Корпус, крыльчатка и лицевая панель выполнены из высококачественного и прочного АБС пластика, стойкого к ультрафиолету.
- Возможны различные декоративные накладки для лицевой панели из натурального алюминия.
- Конструкция крыльчатки позволяет повысить эффективность вентилятора и срок службы двигателя.
- Степень защиты IP 34.

■ Двигатель

- Надёжный двигатель с низким энергопотреблением.
- Предназначен для непрерывной работы и не требует обслуживания.
- Оборудован защитой от перегрева.

■ Модификации и опции

ЛДН – вентилятор с лицевой панелью из полированной нержавеющей стали.

ЛДА – вентилятор с лицевой панелью из шлифованного алюминия.

ЛДА Голд – вентилятор с лицевой панелью из алюминия золотистого цвета.

ЛДА Хром – вентилятор с лицевой панелью из зеркального алюминия.

ЛД алюмат – вентилятор с окрашенной лицевой панелью в матовый серый цвет.

ЛД1 – вентилятор с укороченным патрубком.



ЛД К – вентилятор оборудован обратным клапаном для предотвращения обратной тяги.



ЛД л – двигатель оборудован подшипниками качения для увеличения срока службы (прим. 40 тыс. рабочих часов) и установки вентилятора под любым углом; подшипники не требуют обслуживания и имеют запас смазочного материала, достаточного для всего срока эксплуатации.



ЛД турбо – двигатель с повышенной производительностью.



ЛД 12 – исполнение с безопасным двигателем низкого напряжения 12В.



ЛДТ – оборудован регулируемым таймером. Время срабатывания от 2 до 30 минут.



ЛДТН – оборудован регулируемым таймером (время срабатывания от 2 до 30 минут) и реле влажности (порог срабатывания 60-90%).



ЛДВ – оборудован шнурковым выключателем.



ЛДВТ – оборудован шнурковым выключателем и регулируемым таймером (время срабатывания от 2 до 30 минут).



ЛДВТН – оборудован шнурковым выключателем, регулируемым таймером (время срабатывания от 2 до 30 минут) и реле влажности (порог срабатывания 60-90%).

■ Управление

Ручное:

- Вентилятор управляется при помощи комнатного выключателя освещения. Выключатель в поставку не входит.
- Вентилятор управляется посредством встроенного шнуркового выключателя „В”. При потолочном монтаже вентилятора опция не используется.

- Регулировка скорости может осуществляться с помощью тиристорного регулятора (см. Электрические принадлежности). Вентиляторы могут подключаться сразу по несколько единиц к одному регулирующему устройству.

Автоматическое:

- При помощи электронного блока управления **БУ-1-60** (см. Электрические принадлежности). Блок управления поставляется отдельно.

- При помощи таймера „Т” (встроенный регулируемый таймер задержки выключения позволяет вентилятору работать в течение от 2 до 30 мин. после остановки его выключателем).

- При помощи датчика влажности и таймера „ТН” (если влажность в помещении превысит установленную на датчике значения 60-90%, то вентилятор автоматически включится и продолжит работу до тех пор, пока влажность не придет в норму; далее вентилятор отработает время, установленное на таймере и выключается).

■ Монтажные особенности

- Вентилятор устанавливается непосредственно в проем вентиляционной шахты.

- При удалённом размещении вентиляционной шахты возможно использование гибких воздуховодов. Присоединение воздуховода к выходному фланцу вентилятора осуществляется при помощи хомута.

- Крепится к стене при помощи шурупов.

- Может использоваться для потолочного монтажа.

Принадлежности

Воздуховоды



Решетки и колпаки



Обратные клапаны



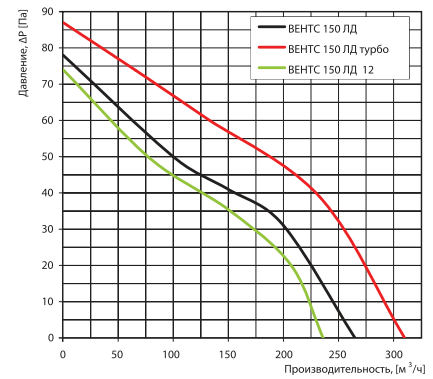
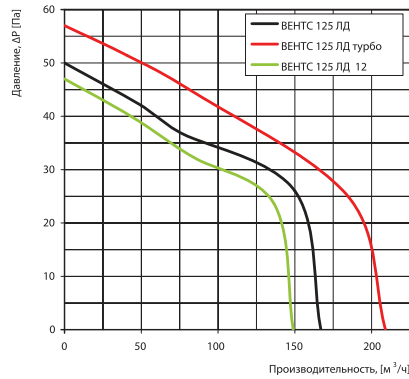
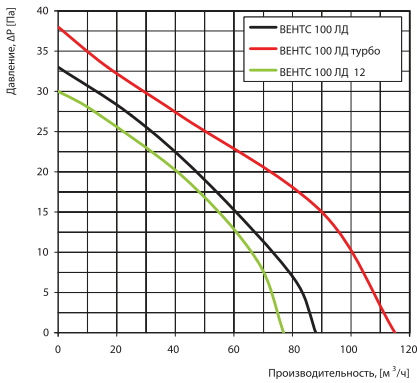
Регуляторы



Хомуты



Аэродинамические характеристики



Технические характеристики

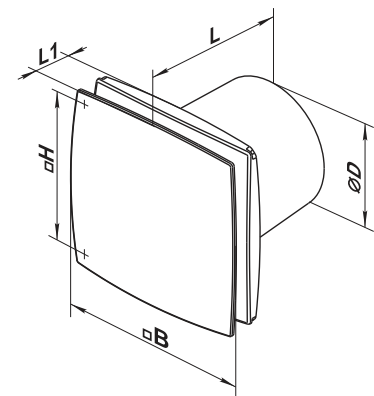
Модель	Напряжение, В \ 50 Гц	Потребляемая мощность, Вт	Ток, А	Частота вращения, мин ⁻¹	Максимальный расход воздуха, м ³ /ч	Уровень звукового давления на расст. 3м, dB(A)	Вес, кг
ВЕНТС 100 ЛД	220-240	14	0,085	2300	88	33	0,60
ВЕНТС 125 ЛД	220-240	16	0,1	2400	167	34	0,74
ВЕНТС 150 ЛД	220-240	24	0,13	2400	265	37	0,96
ВЕНТС 100 ЛД турбо	220-240	16	0,1	2300	115	36	0,68
ВЕНТС 125 ЛД турбо	220-240	24	0,105	2400	209	36	0,84
ВЕНТС 150 ЛД турбо	220-240	30	0,13	2400	310	39	1,10
ВЕНТС 100 ЛД 12	12	14	1,5	2200	77	32	0,59
ВЕНТС 125 ЛД 12	12	16	1,7	2300	149	33	0,72
ВЕНТС 150 ЛД 12	12	24	2	2300	236	36	0,92

Примеры монтажа



Габаритные размеры

Модель	Размеры, мм				
	Ø D	B	H	L	L1
ВЕНТС 100 ЛД	100	152	120	126	30
ВЕНТС 100 ЛД1	100	152	120	111	30
ВЕНТС 125 ЛД	125	177	140	135	34
ВЕНТС 125 ЛД1	125	177	140	116	34
ВЕНТС 150 ЛД	150	206	165	154	36



Сертификаты



Вентиляторы соответствуют требованиям нормативных документов по безопасности и электромагнитной совместимости.